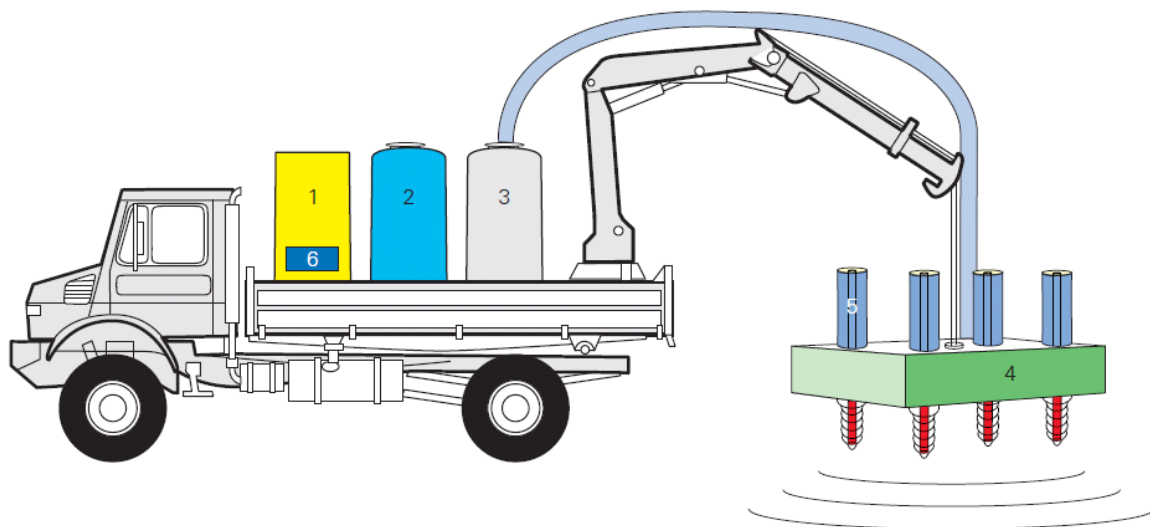


DIOXIN Beseitigung mit dem DEKONT - JET

Neue innovative Methoden erlauben es ohne Einsatz von Chemikalien oder andere Umweltschädliche Stoffe, DIOXINE (PDD in unseren Böden zu entfernen. Das neue technische Verfahren erlaubt Temperaturen von ca. 2000°C an Ort und Stelle zu platzieren. In diesem Hochtemperaturbereich werden auch andere im Boden befindliche Schadstoffe gänzlich eliminiert. Selbst Steine stellen kein Hindernis dar. Ein ausgeklügeltes Absaugsystem verhindert, dass während des Arbeitsvorgangs Schadstoffe unkontrolliert entweichen können.

Ausbaustufe 1 – mobile Dekontaminierung mittels DEKONT JET

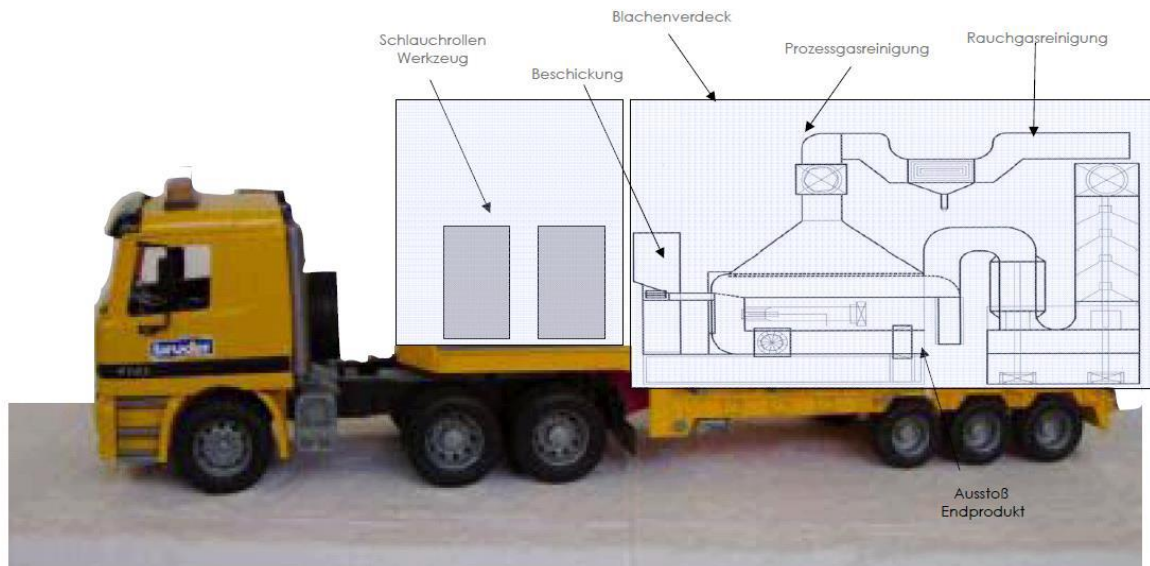
1. Stromgenerator
2. Wassertank
3. Dampfabsaugung
4. Absaugglocke
5. Plasmasonden
6. Steuereinheit



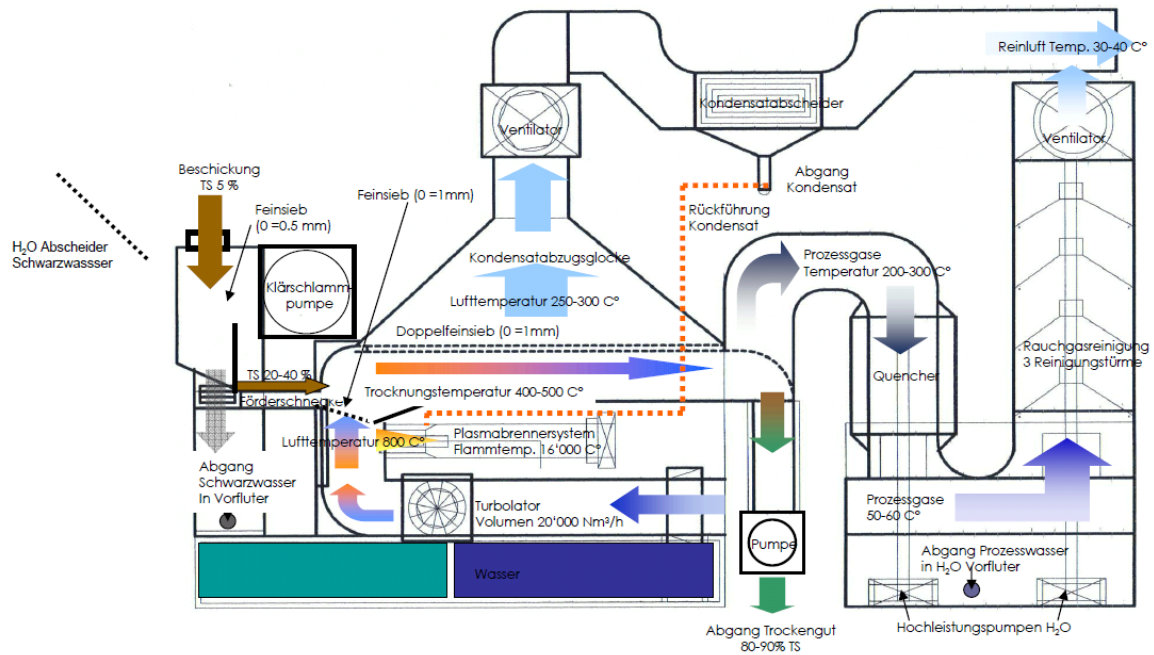
- Die neue Methode macht Aushub und Abtragung des Erdreichs unnötig, Deponien sind Relikte der Vergangenheit.
- Entsorgung geschieht vor Ort, die Hochtemperatur erreicht Erdreich bis zu 70 cm Tiefe.

Ausbaustufe 2 – mobile Dekontaminierung mittels DEKONT LOADER

Mobiler Systemaufbau



Schema



Zielsetzung DEKONT JET

Umweltschonende, kostengünstige und mobile Entsorgung kritischer Stoffe.

Ausgangsmaterial - umweltbelastendes Material in Böden und Deponien

- dioxinhaltiges Material in Böden
- Klärschlamm nach Überschwemmungen
- Quecksilberverdampfung

System

- Ausgangsmaterial wird direkt in den Reinigungsprozess = Dekontaminierung zugeführt
- Verbrennung der kritischen Stoffe mit Plasma-Ausleger mit sehr hohen Temperaturen
- Rückführung der entstehenden Gase und Aerosole in den Verbrennungsprozess
- keine Giftgase gelangen in die Umwelt
- Restmaterial ist absolut giftfrei und kann in anderen Bereichen wiederverwendet werden

Vorteile

- praktisch keine zusätzliche Umweltbelastung infolge Absaugglocken
- Verarbeitung des kritischen Materials vor Ort
- keine unnötigen Transporte
- durch Plasmatechnologie sehr hohe Verbrennungstemperaturen
- Gifte werden direkt zerstört
- mobiler Anlage, kann sofort starten, kein Aufbau vor Ort
- keine teuren Zusatzinstallationen
- Leistung zwischen 5 – max. 15 m³ pro Stunde

Fazit:

- Völlige Entsorgung von DIOXINE, PESTIZIDEN und andere SCHADSTOFFE
- Wieder verwendbares Erdreich, welches absolut frei von Schadstoffen ist.
- Keine Folgekosten mehr für Bund und Gemeinden.
- Keine Grundwasserverseuchung oder Gesundheitsgefahr durch Umweltverschmutzung

Besten Dank für Ihre Aufmerksamkeit. Für weitere Fragen kontaktieren Sie uns.